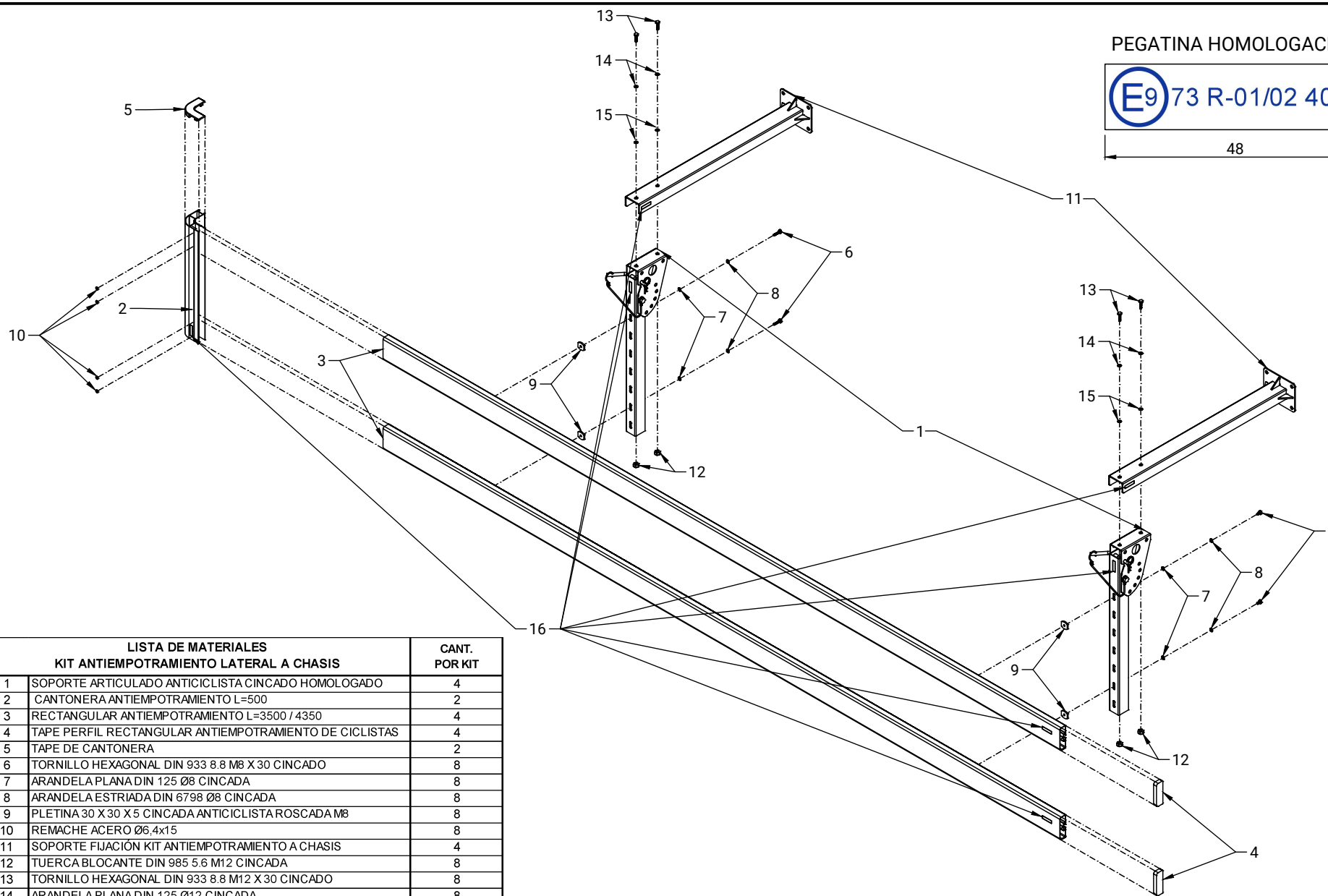
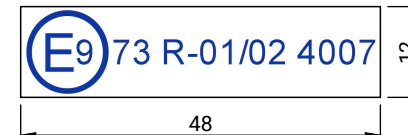


PEGATINA HOMOLOGACIÓN



LISTA DE MATERIALES KIT ANTIEMPOTRAMIENTO LATERAL A CHASIS		CANT. POR KIT
1	SOPORTE ARTICULADO ANTICICLISTA CINCO HOMOLOGADO	4
2	CANTONERA ANTIEMPOTRAMIENTO L=500	2
3	RECTANGULAR ANTIEMPOTRAMIENTO L=3500 / 4350	4
4	TAPE PERFIL RECTANGULAR ANTIEMPOTRAMIENTO DE CICLISTAS	4
5	TAPE DE CANTONERA	2
6	TORNILLO HEXAGONAL DIN 933 8.8 M8 X 30 CINCO	8
7	ARANDELA PLANA DIN 125 Ø8 CINCO	8
8	ARANDELA ESTRIADA DIN 6798 Ø8 CINCO	8
9	PLETINA 30 X 30 X 5 CINCO ANTICICLISTA ROSCADA M8	8
10	REMACHE ACERO Ø6.4x15	8
11	SOPORTE FIJACIÓN KIT ANTIEMPOTRAMIENTO A CHASIS	4
12	TUERCA BLOCANTE DIN 985 5.6 M12 CINCO	8
13	TORNILLO HEXAGONAL DIN 933 8.8 M12 X 30 CINCO	8
14	ARANDELA PLANA DIN 125 Ø12 CINCO	8
15	ARANDELA ESTRIADA DIN 6798 Ø12 CINCO	8
16	PEGATINA HOMOLOGACIÓN	14

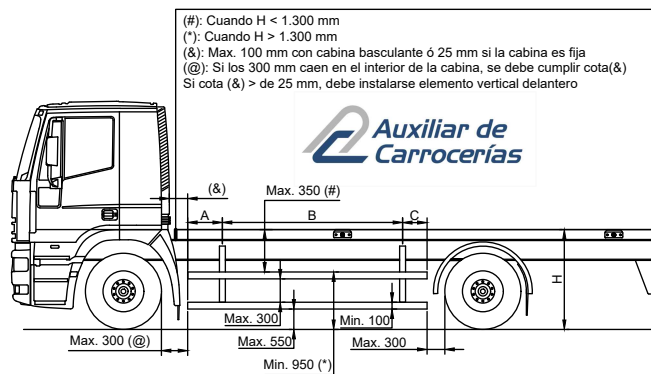
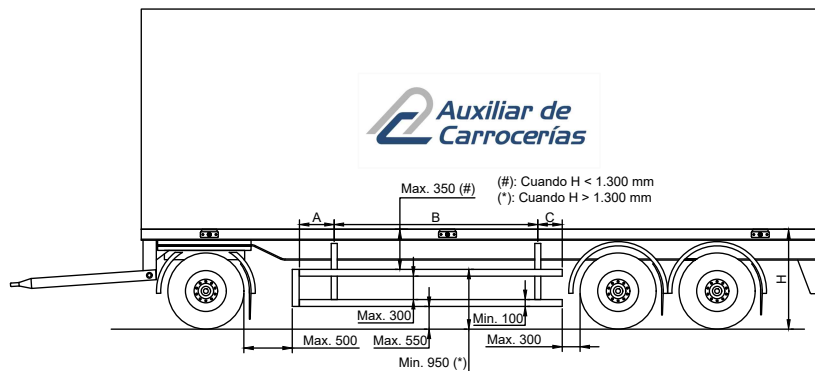
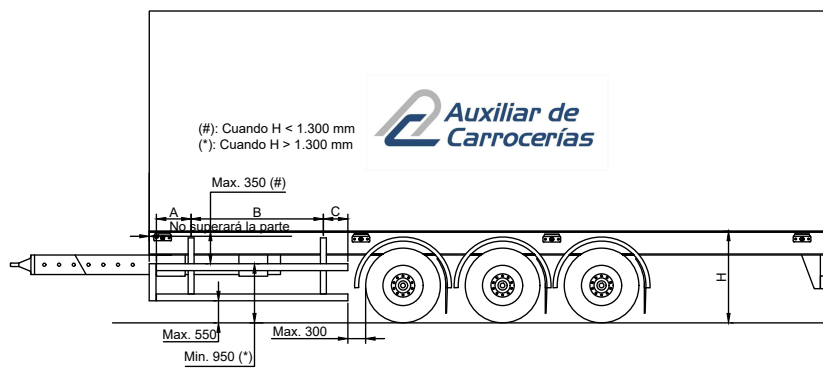
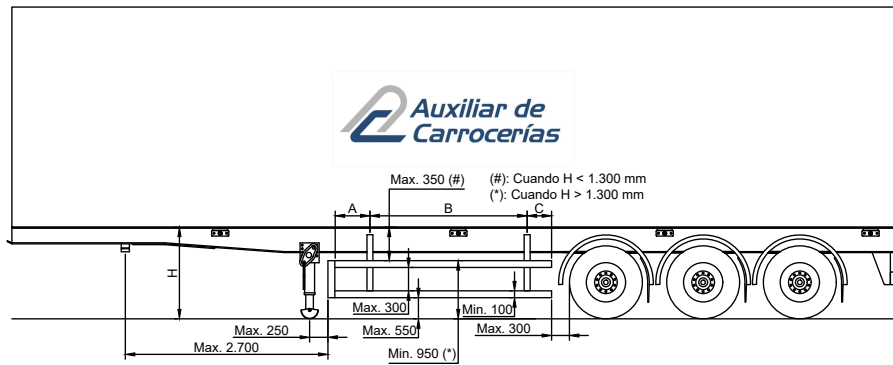
COLOCAR A CHASIS CON 16 TORNILLOS HEXAGONALES 8.8 M12



INSTRUCCIONES DE MONTAJE PARA
DISPOSITIVO DE PROTECCIÓN LATERAL
A CHASIS

Nº: R07301003

Diciembre 2021



	Dim. Máx. (mm)		
	A	B	C
TAC-PL-CARROCERIA	900	3.350	250
TAC-PL-CHASIS	875	3.300	150

